

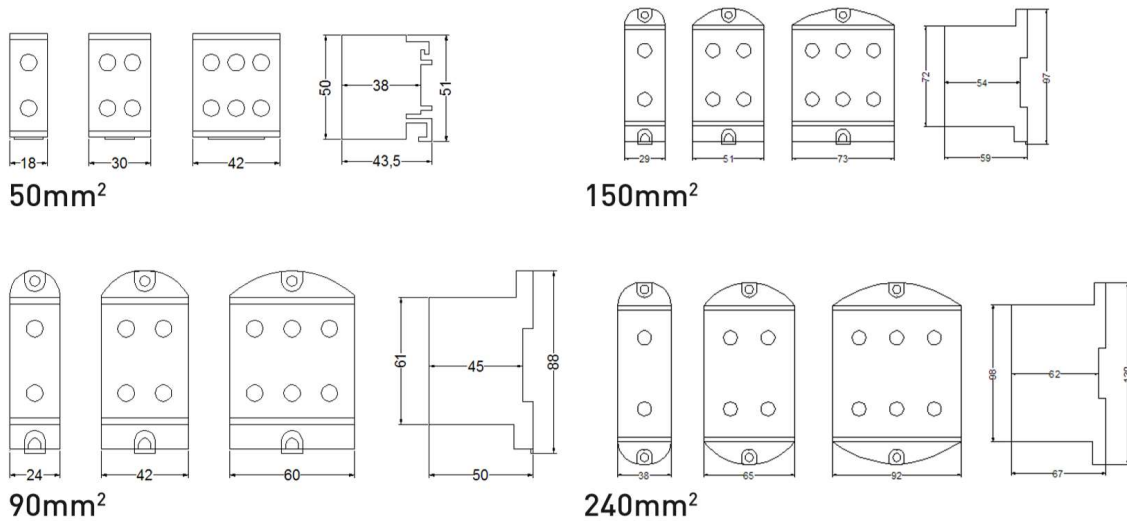
TEKNISK BLAD FOR UNIVERSALKLEMMER 50mm² -240mm²

Koblingsklemmer for 6-240mm² Kobber / aluminium. Halogenfritt materiale. 50mm² - 95mm² - 150mm² for DIN skinne montering (35mm) - Klemme for 240mm² plasseres over DIN-skinnen og skrues fast i montasjeplaten

Størrelse	50mm ²	95mm ²
Farge	Grå, Blå, Gul/Grønn	Grå, Blå, Gul/Grønn
Tverrsnitt	Enkjernet, flertrådet 2,5-50mm ² . Mangetrådet leder med endehylse: 2,5-35mm ²	Enkjernet, flertrådet 16-95mm ² . Mangetrådet leder med endehylse: 16-70mm ²
Maks temperatur (°C)	Maks 80 °C	Maks 80 °C
Skrue hode størrelse	5 mm	5 mm
Nominell strøm A ENKEL	Cu: Per pol 160A. Al: Per pol 145A	Cu: Per pol 245A. Al: Per pol 220A
Nominell strøm A DOBBEL	Cu: Per pol 160A. Maks In: 320A. Al: Per pol 145A. Max In 290	Cu: Per pol 245A. Maks In 490A. Al: Per pol 220A. Maks In 440A
Nominell strøm A TRIPPEL	Cu: Per pol 160A. Maks In: 480A. Al: Per pol 145A. Max In 435A	Cu: Per pol 245A. Maks In 735A. Al: Per pol 220A. Maks In 660A
Nominell isolasjon V	750 V	750 V
Standard	IEC EN 61238-1, IEC EN 60947-7-1	IEC EN 61238-1, IEC EN 60947-7-1
Tiltrekkingsmoment Nm	4 Nm (2.5-4mm ²), 12 Nm (6-50mm ²)	14 Nm (16-95mm ²)

Størrelse	150mm ²	240mm ²
Farge	Grå, Blå, Gul/Grønn	Grå, Blå, Gul/Grønn
Tverrsnitt	Enkjernet, flertrådet 35-150mm ² . Mangetrådet leder med endehylse: 35-120mm ²	Enkjernet, flertrådet 35-240mm ² . Mangetrådet leder med endehylse: 35-185mm ²
Maks temperatur (°C)	Maks 80 °C	Maks 80 °C
Skrue hode størrelse	8 mm	8 mm
Nominell strøm A ENKEL	Cu: Per pol 320A. Al: Per pol 290A	Cu: Per pol 425A. Al: Per pol 380A.
Nominell strøm A DOBBEL	Cu: Per pol 320A. Maks In 640A. Al: Per pol 290A. Maks In 580A.	Cu: Per pol 425A. Maks In 730A. Al: Per pol 380A. Maks In 630A.
Nominell strøm A TRIPPEL	Cu: Per pol 320A. Maks In 960A. Al: Per pol 290A. Maks In 870A.	Cu: Per pol 425A. Maks In 1035A. Al: Per pol 380A. Maks In 880A.
Nominell isolasjon V	750 V	750 V
Standard	IEC EN 61238-1, IEC EN 60947-7-1	IEC EN 61238-1, IEC EN 60947-7-1
Tiltrekkingsmoment Nm	14 Nm (35-95mm ²), 24 Nm (120-150mm ²)	12 Nm (35-70mm ²), 40 Nm (95-240mm ²)

Størrelser:



Produktnavn:

CV013215	50mm ² ENKEL Grå	CV013338	150mm ² ENKEL Grå
CV013222	50mm ² ENKEL Blå	CV013345	150mm ² ENKEL Blå
CV013239	50mm ² ENKEL Gul/Grønn	CV013352	150mm ² ENKEL Gul/Grønn
CV013246	50mm ² DOBBEL Grå	CV013369	150mm ² DOBBEL Grå
CV013253	50mm ² DOBBEL Blå	CV013376	150mm ² DOBBEL Blå
CV013260	50mm ² DOBBEL Gul/Grønn	CV013383	150mm ² DOBBEL Gul/Grønn
CV034015	50mm ² TRIPPEL Grå	CV034077	150mm ² TRIPPEL Grå
CV034022	50mm ² TRIPPEL Blå	CV034084	150mm ² TRIPPEL Blå
CV034039	50mm ² TRIPPEL Gul/Grønn	CV034091	150mm ² TRIPPEL Gul/Grønn
CV013277	95mm ² ENKEL Grå	CV013390	240mm ² ENKEL Grå
CV013284	95mm ² ENKEL Blå	CV013406	240mm ² ENKEL Blå
CV013291	95mm ² ENKEL Gul/Grønn	CV013413	240mm ² ENKEL Gul/Grønn
CV013307	95mm ² DOBBEL Grå	CV013420	240mm ² DOBBEL Grå
CV013314	95mm ² DOBBEL Blå	CV013437	240mm ² DOBBEL Blå
CV013321	95mm ² DOBBEL Gul/Grønn	CV013444	240mm ² DOBBEL Gul/Grønn
CV034046	95mm ² TRIPPEL Grå	CV034107	240mm ² TRIPPEL Grå
CV034053	95mm ² TRIPPEL Blå	CV034114	240mm ² TRIPPEL Blå
CV034060	95mm ² TRIPPEL Gul/Grønn	CV034121	240mm ² TRIPPEL Gul/Grønn